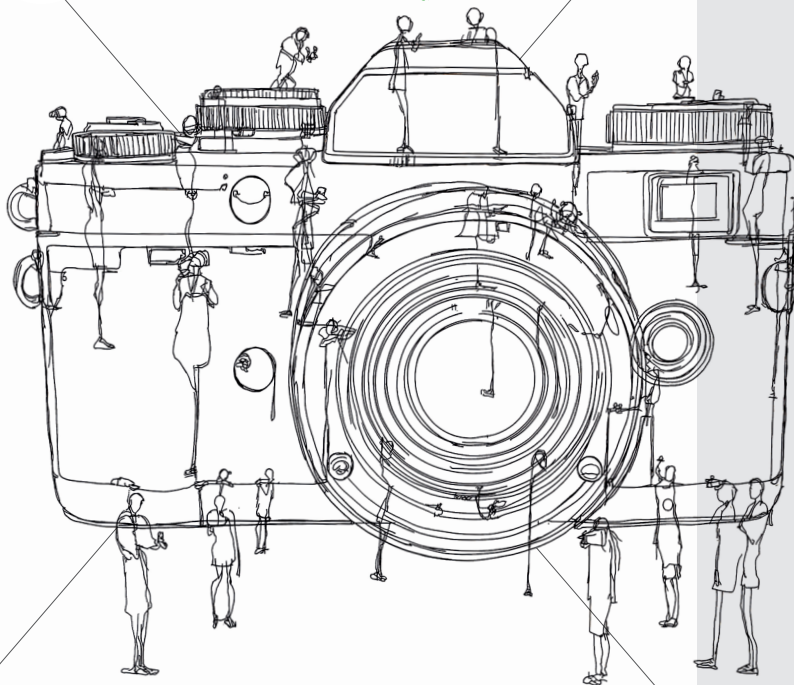


*Gemeinsam fotografieren*



**FOTO\*ALLE**

**FOTOGRAFIE  
FÜR ALLE**

# FOTO\*ALLE

FOTOGRAFIE  
FÜR ALLE

*Gemeinsam fotografieren*

Jung ... Alt ... Menschen aus allen Teilen der Gesellschaft ... Unterschiedliche  
Herkünfte und Sprachen ... Viele, aber viele junge Menschen ... „Alte“ und  
„neue“ Bürger:innen ... Menschen mit und ohne Behinderung ... Anfänger und  
Erfahrene ...

FotoAlle möchte mit den Mitteln der Fotografie alle Menschen  
zusammenbringen. Wir glauben an die Kraft der Fotografie. Deshalb wollen  
wir gemeinsam fotografieren. Wir wollen uns bei der Fotoaktion treffen,  
Kontakte knüpfen, gemeinsame Ideen entwickeln, gemeinsame Erfahrungen  
machen, gemeinsam Spaß haben und gemeinsam fotografieren...  
Und die Ergebnisse werden in einer Fotoausstellung präsentiert.

Dafür haben wir eine Fotoaktion in der Natur „FotoAlle“  
am **01. Dezember 2024 um 11 Uhr** organisiert.

Wir würden uns sehr freuen, wenn du mitmachst.

„FotoAlle“ ist kostenlos. **Um Spenden wird gebeten.**

**Wichtiger Hinweis:** Wenn du mehr über die „Grundlagen der Fotografie“  
erfahren möchtest, kannst du am 17. November 2024 um 11 Uhr an einem  
„Fotoatelier“ teilnehmen.

(Zentrum der Fotografie, Am Speicher XI 9, 28217 Bremen)

**Treffpunkt: FotoAlle am 01. Dez. 2024 um 11 Uhr**

„Die Dorfgemeinschaft Blockland e.V.“ · Niederblockland 20 · 28357 Bremen

**Mobilität:** Wer kann, kommt bitte mit dem Fahrrad. Personen mit einer  
Behinderung werden gebeten, sich bis zum 15. November anzumelden.

**Treffpunkt: Fotoatelier „Grundlagen der Fotografie“ am 17. Nov. 2024 um 11 Uhr**

Zentrum der Fotografie, Am Speicher XI 9, 28217 Bremen

**Anmeldung:** kontakt@zedefo.de · www.zedefo.de · 015733276168|01732395395

Gefördert durch die

**Aktion  
MENSCH**

**ROSA  
LUXEMBU  
STIFTUNG  
BREMEN  
ROSA LUXEMBURG  
INITIATIVE**

**Ortsamt West**  
Gröpelingen

Kooperationspartner

Die Dorfgemeinschaft  
**Blockland e.V.**

Spendenkonto: Zentrum der Fotografie · IBAN DE32 2905 0101 0083 8302 57